



**T
E
K
O
O
P**

Doormanstraat 9

MAASDIJK

Vraagprijs € 375.000,- k.k.



Op zoek naar een leuke eengezinswoning met maar liefst 4 slaapkamers en een ruime zonnige achtertuin op het zuidwesten? Dan is deze woning zeker het bezichtigen waard.

De woning is gelegen in een aantrekkelijke woonomgeving aan een rustige straat met zicht op de dijk en voldoende parkeergelegenheid voor de deur.

Maasdijk staat bekend om zijn gastvrije omgeving, de stalletjes langs de weg, het actieve verenigingsleven, de scholen in de nabije omgeving, het Staelduinse Bos en Waterweg op wandelafstand.

Via de Maasdijk is het strand (Hoek van Holland) snel te bereiken en is er een goede ontsluiting naar de A20 richting Rotterdam.

Op loopafstand bevindt zich de gezellige dorpskern met diverse winkels en niet onbelangrijk de beste bakker van het Westland!

Indeling:

Begane grond:

- Middels de verzorgd aangelegde voortuin bereikt u de entree van de woning. De ruime voortuin is gelegen op het noordoosten. U kunt hier heerlijk met een kop koffie genieten van de ochtendzon;
- Entree van de woning, hal met meterkast, geheel betegelde toiletruimte en ruime opbergkast onder de trap;
- De woonkamer is zeer licht door de grote raampartijen en geeft toegang tot de half open keuken;
- De half open keuken in hoekopstelling en lichte kleurstelling is gelegen aan de achterzijde van de woning en biedt toegang tot de achtertuin. De keuken is voorzien van veel kastruimte en diverse inbouwapparatuur, waaronder een koelkast, vriezer, 4-pits gaskookplaat, afzuigkap en vaatwasser;
- De royale en zonnige achtertuin is gelegen op het zuidwesten. De tuin is verzorgd en voorzien van een ruime berging van ca. 11 m² en een achterom.

Eerste etage:

- Overloop met trap naar de 2e etage;
- Ruime slaapkamer (ca. 4,42 x 3,39 m) gelegen aan de achterzijde van de woning en voorzien van inbouwkasten;

- Tweede slaapkamer (ca. 3,12 x 3,67 m) gelegen aan de voorzijde van de woning en voorzien van inbouwkasten. In deze kamer bevindt zich momenteel de aansluiting voor de wasmachine en droger, maar deze is ook aanwezig in de berging in de tuin of eenvoudig te realiseren op de 2e etage;
- De derde slaapkamer (ca. 2,89 x 2,28 m) bevindt zich tevens aan de achterzijde van de woning;
- Nette geheel betegelde badkamer voorzien van een douchecabine, wastafelmeubel en 2e toilet.

Tweede etage:

- Ruime overloop met opstelplaats van de cv-ketel (Remeha Avanta, bouwjaar 2021);
- De zolderverdieping is voorzien van een vierde slaapkamer met dakraam;
- Er is veel opbergruimte achter de knieschotten.

Bijzonderheden:

- Bouwjaar 1972;
- Gebruiksoppervlakte wonen ca. 110 m²;
- Perceeloppervlakte ca. 140 m², eigen grond;
- De woning is gedeeltelijk voorzien van dubbel glas;
- Verwarming en warm water middels cv-ketel, Remeha Avanta, bouwjaar 2021;
- Energielabel C;
- Oplevering in overleg;
- In aanvulling op de modelkoopovereenkomst worden extra clausules opgenomen. Deze vindt u in de brochure.

Interesse in dit huis? U kunt een eigen NVM-aankoopmakelaar inschakelen. Uw NVM-aankoopmakelaar komt op voor uw belang en kunt u tijd, geld en zorgen besparen. Adressen van collega NVM-aankoopmakelaars vindt u op Funda. Deze informatie is geheel vrijblijvend, uitsluitend voor geadresseerde bestemd en niet bedoeld als aanbod. Ten aanzien van de juistheid van de vermelde informatie kan door de verkopend makelaar en haar opdrachtgever geen aansprakelijkheid worden aanvaard, noch kan aan de vermelde informatie enig recht worden ontleend.

Object gegevens

Soort woning	Eengezinswoning
Type woning	Tussenwoning
Bouwjaar	1972

Maten object

Aantal kamers	5 kamers
Aantal slaapkamers	4 slaapkamer(s)
Inhoud woning	393 m ³
Perceel oppervlakte	140 m ²
Gebruiksoppervlakte woonfunctie	110 m ²
Woonkamer	28 m ²
Externe bergruimte	11 m ²

Details

Ligging	In woonwijk, vrij uitzicht
Keurmerken	Energie Prestatie Advies
Schuur / berging	Vrijstaand steen
Kabel	Ja
Buitenzonwering	Nee

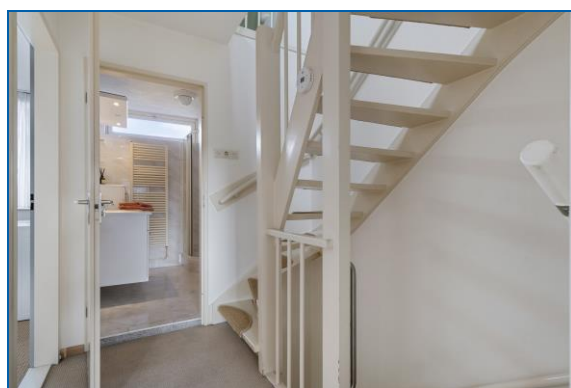
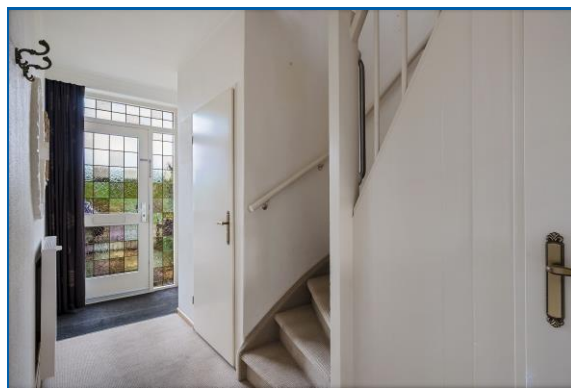
Energie

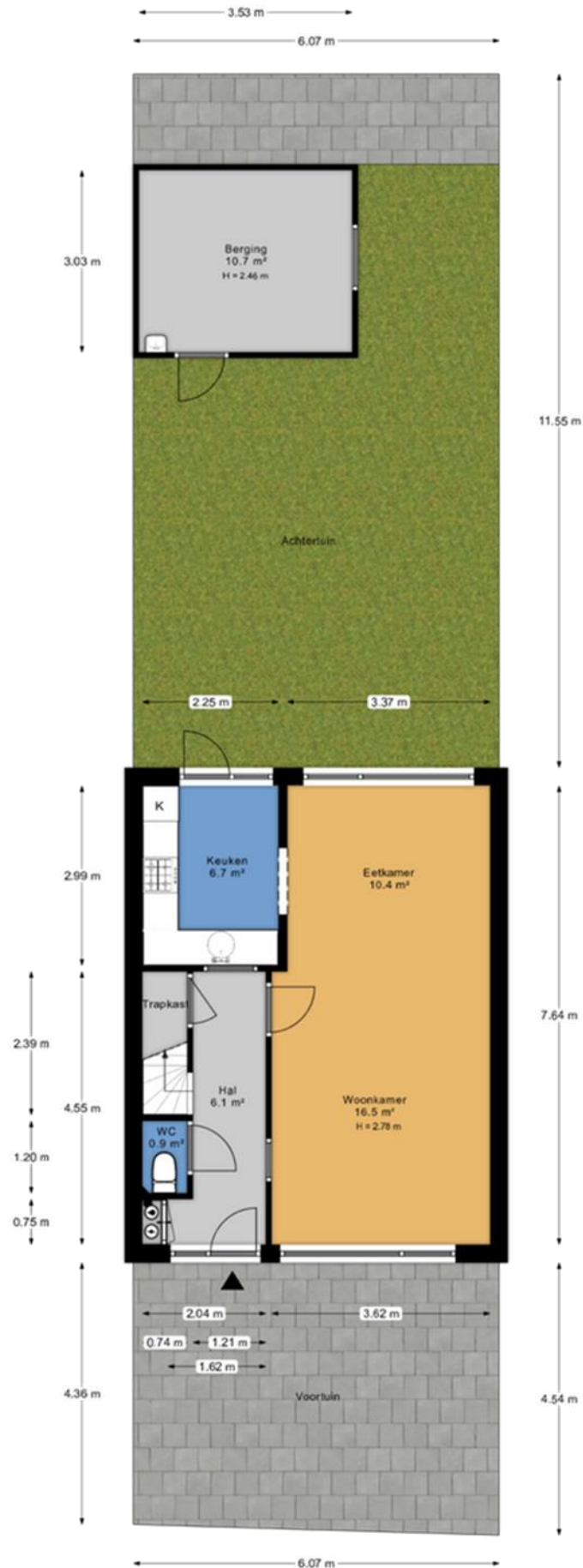
Energie label	C
Isolatie	Gedeeltelijk dubbel glas
Verwarming	C.V.-Ketel
Warmwater	C.V.-Ketel
cv-ketel	Remeha Avanta (Gas gestookt combiketel uit 2021, eigendom)

Tuin gegevens

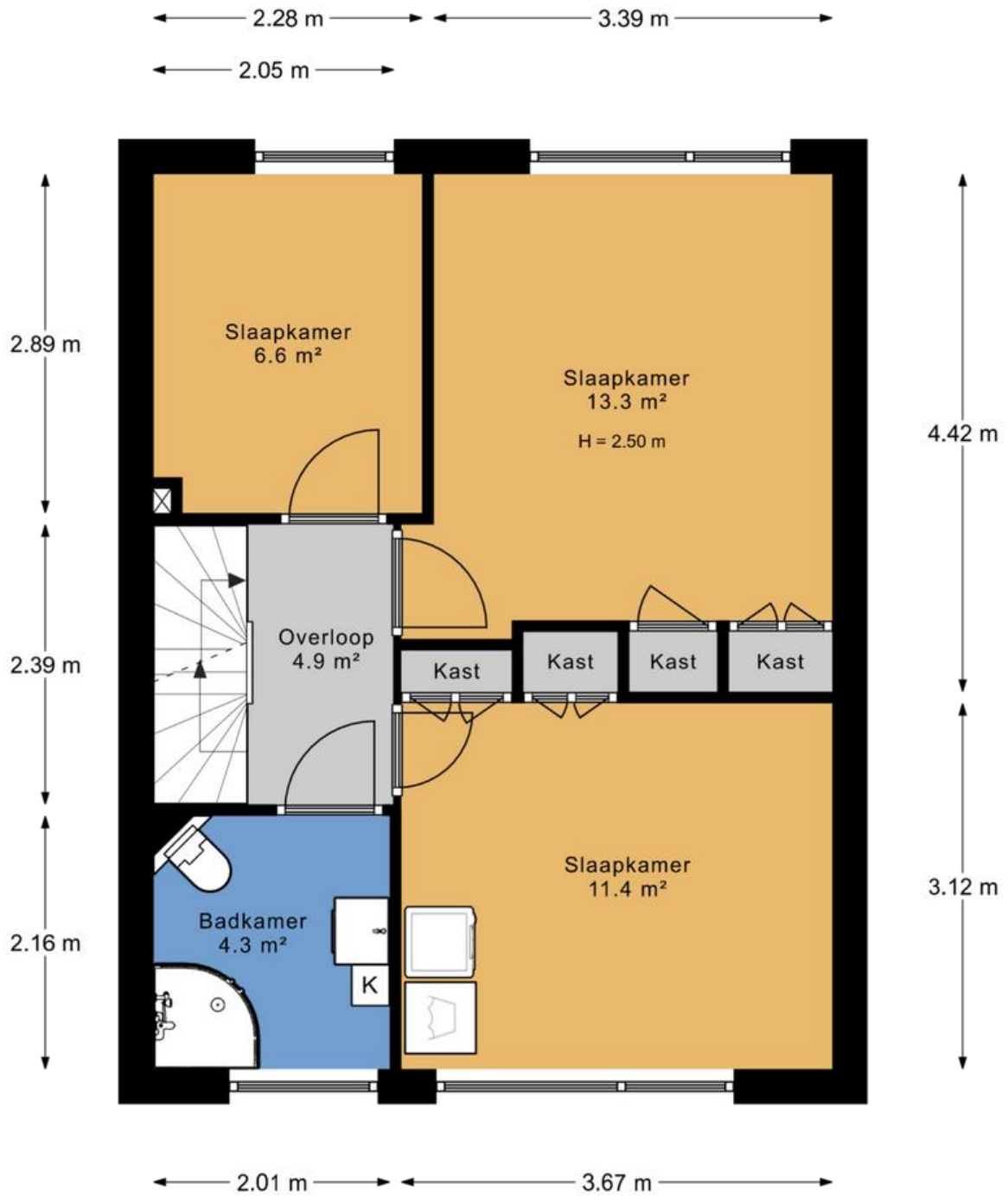
Tuin	Achtereinde, voortuin
Tuin diepte (cm)	1.100
Tuin breedte (cm)	600
Hoofdtuin	Achtereinde
Positie	Zuid, West
Kwaliteit	Verzorgd



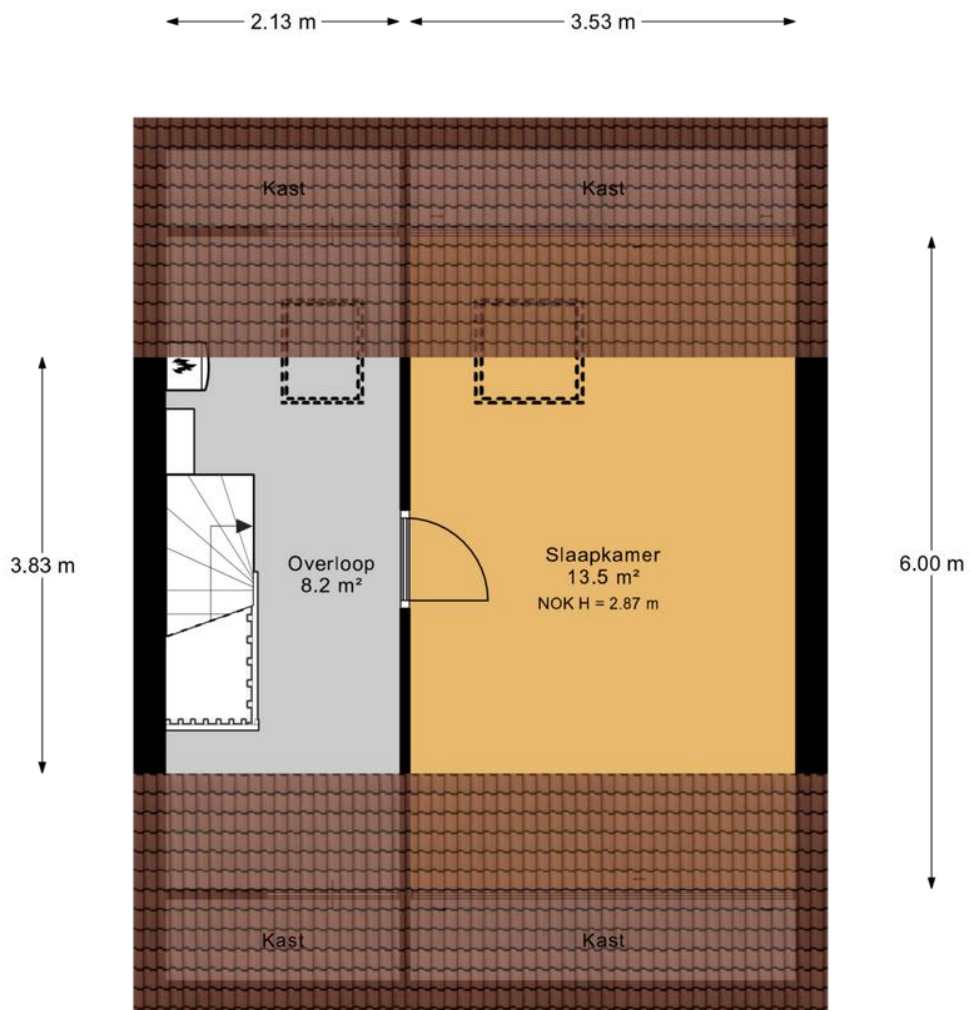




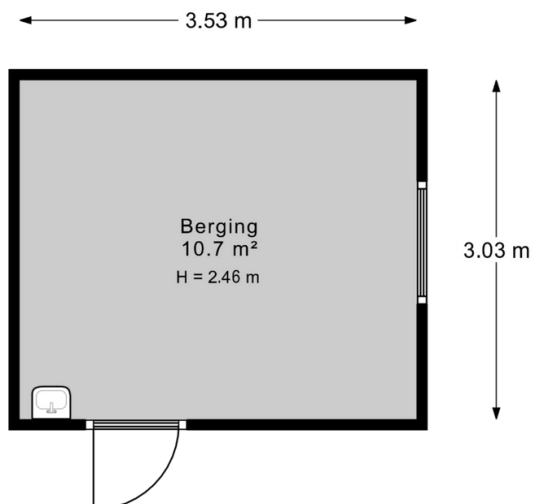
Aan de plattegronden kunnen geen rechten worden ontleend.
www.proland.nl



Aan de plattegronden kunnen geen rechten worden ontleend.
www.proland.nl



Aan de plattegronden kunnen geen rechten worden ontleend.
www.proland.nl



Aan de plattegronden kunnen geen rechten worden ontleend.
www.proland.nl

Lijst van zaken

	Blijft achter	Gaat mee	Kan worden overgenomen	n.v.t.
Woning				
<i>Interieur</i>				
Verlichting, te weten:				
- Inbouwspots/dimmers	<input checked="" type="checkbox"/>	<input type="checkbox"/>	<input type="checkbox"/>	<input type="checkbox"/>
- Opbouwspots/armaturen/lampen/dimmers	<input checked="" type="checkbox"/>	<input type="checkbox"/>	<input type="checkbox"/>	<input type="checkbox"/>
- Losse (hang)lampen	<input checked="" type="checkbox"/>	<input type="checkbox"/>	<input type="checkbox"/>	<input type="checkbox"/>
-	<input type="checkbox"/>	<input type="checkbox"/>	<input type="checkbox"/>	<input checked="" type="checkbox"/>
-	<input type="checkbox"/>	<input type="checkbox"/>	<input type="checkbox"/>	<input checked="" type="checkbox"/>
(Losse)kasten, legplanken, te weten:				
-	<input type="checkbox"/>	<input type="checkbox"/>	<input type="checkbox"/>	<input checked="" type="checkbox"/>
-	<input type="checkbox"/>	<input type="checkbox"/>	<input type="checkbox"/>	<input checked="" type="checkbox"/>
Raamdecoratie/zonwering binnen, te weten:				
- Gordijnrails	<input checked="" type="checkbox"/>	<input type="checkbox"/>	<input type="checkbox"/>	<input type="checkbox"/>
- Gordijnen	<input checked="" type="checkbox"/>	<input type="checkbox"/>	<input type="checkbox"/>	<input type="checkbox"/>
- Overgordijnen	<input checked="" type="checkbox"/>	<input type="checkbox"/>	<input type="checkbox"/>	<input type="checkbox"/>
- Vitrages	<input checked="" type="checkbox"/>	<input type="checkbox"/>	<input type="checkbox"/>	<input type="checkbox"/>
- Rolgordijnen	<input checked="" type="checkbox"/>	<input type="checkbox"/>	<input type="checkbox"/>	<input type="checkbox"/>
- Lamellen	<input type="checkbox"/>	<input type="checkbox"/>	<input type="checkbox"/>	<input checked="" type="checkbox"/>
- Jaloezieën	<input type="checkbox"/>	<input type="checkbox"/>	<input type="checkbox"/>	<input checked="" type="checkbox"/>
- (Losse) horren/rolhorren	<input checked="" type="checkbox"/>	<input type="checkbox"/>	<input type="checkbox"/>	<input type="checkbox"/>
-	<input type="checkbox"/>	<input type="checkbox"/>	<input type="checkbox"/>	<input checked="" type="checkbox"/>
-	<input type="checkbox"/>	<input type="checkbox"/>	<input type="checkbox"/>	<input checked="" type="checkbox"/>
Vloerdecoratie, te weten:				
- Vloerbedekking	<input checked="" type="checkbox"/>	<input type="checkbox"/>	<input type="checkbox"/>	<input type="checkbox"/>
- Parketvloer	<input type="checkbox"/>	<input type="checkbox"/>	<input type="checkbox"/>	<input checked="" type="checkbox"/>
- Houten vloer(delen)	<input type="checkbox"/>	<input type="checkbox"/>	<input type="checkbox"/>	<input checked="" type="checkbox"/>
- Laminaat	<input type="checkbox"/>	<input type="checkbox"/>	<input type="checkbox"/>	<input checked="" type="checkbox"/>
- Plavuizen	<input checked="" type="checkbox"/>	<input type="checkbox"/>	<input type="checkbox"/>	<input type="checkbox"/>
-	<input type="checkbox"/>	<input type="checkbox"/>	<input type="checkbox"/>	<input checked="" type="checkbox"/>
-	<input type="checkbox"/>	<input type="checkbox"/>	<input type="checkbox"/>	<input checked="" type="checkbox"/>
(Voorzet) openhaard met toebehoren	<input type="checkbox"/>	<input type="checkbox"/>	<input type="checkbox"/>	<input checked="" type="checkbox"/>
Allesbrander	<input type="checkbox"/>	<input type="checkbox"/>	<input type="checkbox"/>	<input checked="" type="checkbox"/>
Houtkachel	<input type="checkbox"/>	<input type="checkbox"/>	<input type="checkbox"/>	<input checked="" type="checkbox"/>
(Gas)kachels	<input type="checkbox"/>	<input type="checkbox"/>	<input type="checkbox"/>	<input checked="" type="checkbox"/>

	Blijft achter	Gaat mee	Kan worden overgenomen	n.v.t.
Designradiator(en)	<input type="checkbox"/>	<input type="checkbox"/>	<input type="checkbox"/>	<input checked="" type="checkbox"/>
Radiatorafwerking	<input type="checkbox"/>	<input type="checkbox"/>	<input type="checkbox"/>	<input checked="" type="checkbox"/>
Overig, te weten:				
- Spiegelwanden	<input type="checkbox"/>	<input type="checkbox"/>	<input type="checkbox"/>	<input checked="" type="checkbox"/>
- Schilderij ophangstelsysteem	<input type="checkbox"/>	<input type="checkbox"/>	<input type="checkbox"/>	<input checked="" type="checkbox"/>
- Bankstel, salontafel, tv meubel + tv, dressoir, eettafel, 4 eetkamerstoelen, kledingkast (1e etage), dressoir (1e etage), bed + matras, nachtkastjes, plantenzuil, wasmachine en droger	<input checked="" type="checkbox"/>	<input type="checkbox"/>	<input type="checkbox"/>	<input type="checkbox"/>
-	<input type="checkbox"/>	<input type="checkbox"/>	<input type="checkbox"/>	<input checked="" type="checkbox"/>
Keuken				
Keukenblok (met bovenkasten)	<input checked="" type="checkbox"/>	<input type="checkbox"/>	<input type="checkbox"/>	<input type="checkbox"/>
Keuken (inbouw)apparatuur, te weten:				
- Kookplaat	<input type="checkbox"/>	<input type="checkbox"/>	<input type="checkbox"/>	<input checked="" type="checkbox"/>
- (Gas)fornuis	<input checked="" type="checkbox"/>	<input type="checkbox"/>	<input type="checkbox"/>	<input type="checkbox"/>
- Afzuigkap	<input checked="" type="checkbox"/>	<input type="checkbox"/>	<input type="checkbox"/>	<input type="checkbox"/>
- Magnetron	<input type="checkbox"/>	<input type="checkbox"/>	<input type="checkbox"/>	<input checked="" type="checkbox"/>
- Oven	<input type="checkbox"/>	<input type="checkbox"/>	<input type="checkbox"/>	<input checked="" type="checkbox"/>
- Combi-oven/combimagnetron	<input type="checkbox"/>	<input type="checkbox"/>	<input type="checkbox"/>	<input checked="" type="checkbox"/>
- Koelkast	<input checked="" type="checkbox"/>	<input type="checkbox"/>	<input type="checkbox"/>	<input type="checkbox"/>
- Vriezer	<input checked="" type="checkbox"/>	<input type="checkbox"/>	<input type="checkbox"/>	<input type="checkbox"/>
- Koel-vriescombinatie	<input checked="" type="checkbox"/>	<input type="checkbox"/>	<input type="checkbox"/>	<input type="checkbox"/>
- Vaatwasser	<input checked="" type="checkbox"/>	<input type="checkbox"/>	<input type="checkbox"/>	<input type="checkbox"/>
- Quooker	<input type="checkbox"/>	<input type="checkbox"/>	<input type="checkbox"/>	<input checked="" type="checkbox"/>
- Koffiezetapparaat	<input type="checkbox"/>	<input type="checkbox"/>	<input type="checkbox"/>	<input checked="" type="checkbox"/>
-	<input type="checkbox"/>	<input type="checkbox"/>	<input type="checkbox"/>	<input checked="" type="checkbox"/>
-	<input type="checkbox"/>	<input type="checkbox"/>	<input type="checkbox"/>	<input checked="" type="checkbox"/>
Keukenaccessoires, te weten:				
-	<input type="checkbox"/>	<input type="checkbox"/>	<input type="checkbox"/>	<input checked="" type="checkbox"/>
-	<input type="checkbox"/>	<input type="checkbox"/>	<input type="checkbox"/>	<input checked="" type="checkbox"/>
Sanitair/sauna				
Toilet met de volgende toebehoren:				
- Toilet	<input checked="" type="checkbox"/>	<input type="checkbox"/>	<input type="checkbox"/>	<input type="checkbox"/>
- Toilethouder	<input checked="" type="checkbox"/>	<input type="checkbox"/>	<input type="checkbox"/>	<input type="checkbox"/>
- Toiletborstel(houder)	<input type="checkbox"/>	<input type="checkbox"/>	<input type="checkbox"/>	<input checked="" type="checkbox"/>
- Fontein	<input type="checkbox"/>	<input type="checkbox"/>	<input type="checkbox"/>	<input checked="" type="checkbox"/>
-	<input type="checkbox"/>	<input type="checkbox"/>	<input type="checkbox"/>	<input checked="" type="checkbox"/>
-	<input type="checkbox"/>	<input type="checkbox"/>	<input type="checkbox"/>	<input checked="" type="checkbox"/>
Badkamer met de volgende toebehoren:				
- Ligbad	<input type="checkbox"/>	<input type="checkbox"/>	<input type="checkbox"/>	<input checked="" type="checkbox"/>
- Jacuzzi/whirlpool	<input type="checkbox"/>	<input type="checkbox"/>	<input type="checkbox"/>	<input checked="" type="checkbox"/>
- Douche (cabine/scherm)	<input checked="" type="checkbox"/>	<input type="checkbox"/>	<input type="checkbox"/>	<input type="checkbox"/>
- Stoomdouche (cabine)	<input type="checkbox"/>	<input type="checkbox"/>	<input type="checkbox"/>	<input checked="" type="checkbox"/>

	Blijft achter	Gaat mee	Kan worden overgenomen	n.v.t.
- Wastafel	<input checked="" type="checkbox"/>	<input type="checkbox"/>	<input type="checkbox"/>	<input type="checkbox"/>
- Wastafelmeubel	<input checked="" type="checkbox"/>	<input type="checkbox"/>	<input type="checkbox"/>	<input type="checkbox"/>
- Planchet	<input type="checkbox"/>	<input type="checkbox"/>	<input type="checkbox"/>	<input checked="" type="checkbox"/>
- Toiletkast	<input type="checkbox"/>	<input type="checkbox"/>	<input type="checkbox"/>	<input checked="" type="checkbox"/>
- Toilet	<input checked="" type="checkbox"/>	<input type="checkbox"/>	<input type="checkbox"/>	<input type="checkbox"/>
- Toiletrolhouder	<input checked="" type="checkbox"/>	<input type="checkbox"/>	<input type="checkbox"/>	<input type="checkbox"/>
- Toiletborstel(houder)	<input type="checkbox"/>	<input type="checkbox"/>	<input type="checkbox"/>	<input checked="" type="checkbox"/>
-	<input type="checkbox"/>	<input type="checkbox"/>	<input type="checkbox"/>	<input checked="" type="checkbox"/>
-	<input type="checkbox"/>	<input type="checkbox"/>	<input type="checkbox"/>	<input checked="" type="checkbox"/>
Sauna met toebehoren	<input type="checkbox"/>	<input type="checkbox"/>	<input type="checkbox"/>	<input checked="" type="checkbox"/>
	<input type="checkbox"/>	<input type="checkbox"/>	<input type="checkbox"/>	<input checked="" type="checkbox"/>
<i>Exterieur/installaties/veiligheid/energiebesparing</i>				
Schotel/antenne	<input type="checkbox"/>	<input type="checkbox"/>	<input type="checkbox"/>	<input checked="" type="checkbox"/>
Brievenbus	<input type="checkbox"/>	<input type="checkbox"/>	<input type="checkbox"/>	<input checked="" type="checkbox"/>
(Voordeur)bel	<input checked="" type="checkbox"/>	<input type="checkbox"/>	<input type="checkbox"/>	<input type="checkbox"/>
Alarminstallatie	<input type="checkbox"/>	<input type="checkbox"/>	<input type="checkbox"/>	<input checked="" type="checkbox"/>
(Veiligheids)sloten en overige inbraakpreventie	<input checked="" type="checkbox"/>	<input type="checkbox"/>	<input type="checkbox"/>	<input type="checkbox"/>
Rookmelders	<input checked="" type="checkbox"/>	<input type="checkbox"/>	<input type="checkbox"/>	<input type="checkbox"/>
Screens/rolluiken	<input type="checkbox"/>	<input type="checkbox"/>	<input type="checkbox"/>	<input checked="" type="checkbox"/>
CV met toebehoren	<input type="checkbox"/>	<input type="checkbox"/>	<input type="checkbox"/>	<input checked="" type="checkbox"/>
(Klok)thermostaat	<input checked="" type="checkbox"/>	<input type="checkbox"/>	<input type="checkbox"/>	<input type="checkbox"/>
Warmwatervoorziening, te weten:				
- Via CV-installatie	<input checked="" type="checkbox"/>	<input type="checkbox"/>	<input type="checkbox"/>	<input type="checkbox"/>
- Boiler	<input type="checkbox"/>	<input type="checkbox"/>	<input type="checkbox"/>	<input checked="" type="checkbox"/>
- Close-in boiler	<input type="checkbox"/>	<input type="checkbox"/>	<input type="checkbox"/>	<input checked="" type="checkbox"/>
- Geiser	<input type="checkbox"/>	<input type="checkbox"/>	<input type="checkbox"/>	<input checked="" type="checkbox"/>
-	<input type="checkbox"/>	<input type="checkbox"/>	<input type="checkbox"/>	<input checked="" type="checkbox"/>
-	<input type="checkbox"/>	<input type="checkbox"/>	<input type="checkbox"/>	<input checked="" type="checkbox"/>
Mechanische ventilatie	<input type="checkbox"/>	<input type="checkbox"/>	<input type="checkbox"/>	<input checked="" type="checkbox"/>
Luchtbehandeling	<input type="checkbox"/>	<input type="checkbox"/>	<input type="checkbox"/>	<input checked="" type="checkbox"/>
Airconditioning met toebehoren (aantal:)	<input type="checkbox"/>	<input type="checkbox"/>	<input type="checkbox"/>	<input checked="" type="checkbox"/>
Isolatievoorzieningen (voorzetramen/radiatorfolie etc.), te weten:				
-	<input type="checkbox"/>	<input type="checkbox"/>	<input type="checkbox"/>	<input checked="" type="checkbox"/>
-	<input type="checkbox"/>	<input type="checkbox"/>	<input type="checkbox"/>	<input checked="" type="checkbox"/>
Telefoonaansluiting/internetaansluiting	<input checked="" type="checkbox"/>	<input type="checkbox"/>	<input type="checkbox"/>	<input type="checkbox"/>
Veiligheidsschakelaar wasautomaat	<input type="checkbox"/>	<input type="checkbox"/>	<input type="checkbox"/>	<input checked="" type="checkbox"/>
Waterslot wasautomaat	<input type="checkbox"/>	<input type="checkbox"/>	<input type="checkbox"/>	<input checked="" type="checkbox"/>
Zonnepanelen	<input type="checkbox"/>	<input type="checkbox"/>	<input type="checkbox"/>	<input checked="" type="checkbox"/>
	<input type="checkbox"/>	<input type="checkbox"/>	<input type="checkbox"/>	<input checked="" type="checkbox"/>
	<input type="checkbox"/>	<input type="checkbox"/>	<input type="checkbox"/>	<input checked="" type="checkbox"/>

	Blijft achter	Gaat mee	Kan worden overgenomen	n.v.t.
Tuin				
<i>Inrichting</i>				
Tuinaanleg/bestrating	<input checked="" type="checkbox"/>	<input type="checkbox"/>	<input type="checkbox"/>	<input type="checkbox"/>
Beplanting	<input checked="" type="checkbox"/>	<input type="checkbox"/>	<input type="checkbox"/>	<input type="checkbox"/>
	<input type="checkbox"/>	<input type="checkbox"/>	<input type="checkbox"/>	<input checked="" type="checkbox"/>
Verlichting/installaties				
Buitenverlichting	<input checked="" type="checkbox"/>	<input type="checkbox"/>	<input type="checkbox"/>	<input type="checkbox"/>
Tijd- of schemerschakelaar/bewegingsmelder	<input type="checkbox"/>	<input type="checkbox"/>	<input type="checkbox"/>	<input checked="" type="checkbox"/>
	<input type="checkbox"/>	<input type="checkbox"/>	<input type="checkbox"/>	<input checked="" type="checkbox"/>
Bebouwing				
Tuinhuis/buitenberging	<input checked="" type="checkbox"/>	<input type="checkbox"/>	<input type="checkbox"/>	<input type="checkbox"/>
Kasten/werkbank in tuinhuis/berging	<input checked="" type="checkbox"/>	<input type="checkbox"/>	<input type="checkbox"/>	<input type="checkbox"/>
(Broei)kas	<input type="checkbox"/>	<input type="checkbox"/>	<input type="checkbox"/>	<input checked="" type="checkbox"/>
Grote voliere achtertuin	<input checked="" type="checkbox"/>	<input type="checkbox"/>	<input type="checkbox"/>	<input type="checkbox"/>
4 tuinstoelen + kussens, grote trap, tuinbank (voorkant tuis), windwijzer (voorkant tuin) en windwijzer (achtertuin)	<input checked="" type="checkbox"/>	<input type="checkbox"/>	<input type="checkbox"/>	<input type="checkbox"/>
Overig				
Overige tuin, te weten:				
- (Sier)hek	<input checked="" type="checkbox"/>	<input type="checkbox"/>	<input type="checkbox"/>	<input type="checkbox"/>
- Vlaggenmast(houder)	<input type="checkbox"/>	<input type="checkbox"/>	<input type="checkbox"/>	<input checked="" type="checkbox"/>
-	<input type="checkbox"/>	<input type="checkbox"/>	<input type="checkbox"/>	<input checked="" type="checkbox"/>
-	<input type="checkbox"/>	<input type="checkbox"/>	<input type="checkbox"/>	<input checked="" type="checkbox"/>
Overig				
Zijn er zaken die geen eigendom zijn van verkoper omdat er sprake is van een leasecontract. Zo ja, neemt verkoper de zaak mee of moet het betreffende contract worden overgenomen?	Ja	Nee	Gaat mee	Moet worden overgenomen
CV/geiser/boiler	<input type="checkbox"/>	<input checked="" type="checkbox"/>	<input type="checkbox"/>	<input type="checkbox"/>
Keuken/tuin/kozijnen	<input type="checkbox"/>	<input checked="" type="checkbox"/>	<input type="checkbox"/>	<input type="checkbox"/>
Intelligente thermostaten e.d.	<input type="checkbox"/>	<input checked="" type="checkbox"/>	<input type="checkbox"/>	<input type="checkbox"/>
Stadsverwarming	<input type="checkbox"/>	<input checked="" type="checkbox"/>	<input type="checkbox"/>	<input type="checkbox"/>
Zonnepanelen	<input type="checkbox"/>	<input checked="" type="checkbox"/>	<input type="checkbox"/>	<input type="checkbox"/>
	<input type="checkbox"/>	<input checked="" type="checkbox"/>	<input type="checkbox"/>	<input type="checkbox"/>
	<input type="checkbox"/>	<input checked="" type="checkbox"/>	<input type="checkbox"/>	<input type="checkbox"/>
Bijlage(n) over te nemen contracten:				
-				
-				

Bijzonderheden:

Verwachte oplevering: in overleg

Rechtsgeldige koopovereenkomst pas ná ondertekening

Een mondelinge overeenstemming tussen de particuliere verkoper en de particuliere koper is niet rechtsgeldig. Met andere woorden: er is geen koop. Er is pas sprake van een rechtsgeldige koop als de particuliere verkoper en de particuliere koper de koopovereenkomst hebben ondertekend. Dit vloeit voort uit artikel 7:2 Burgerlijk Wetboek. Een bevestiging van de mondelinge overeenstemming per e-mail of een toegestuurd concept van de koopovereenkomst wordt overigens niet gezien als een 'ondertekende koopovereenkomst'.

De overeengekomen koopsom wordt vermeerderd met kosten koper (k.k.). Dit houdt in dat bij het notarieel transport, kosten aan de koper worden doorberekend ter grootte van circa 6% van de koopsom (afhankelijk van de wijze van financiering). Onder deze kosten vallen o.a. de verschuldigde overdrachtsbelasting en de notariskosten.

De tussen verkoper en koper te sluiten koopovereenkomst komt uitsluitend tot stand als beide partijen een schriftelijke koopakte hebben ondertekend.

Tot zekerheid voor de nakoming van de verplichtingen van koper zal deze, conform artikel 5.1 van de model overeenkomst van de NVM, een bankgarantie c.q. waarborgsom stellen/storten ter grootte van 10% van de koopsom uiterlijk 5 weken na wilsovereenstemming. Wilsovereenstemming geschiedt op het moment van mondelinge overeenstemming over alle voorwaarden.

Koper is vrij om een notaris te kiezen in de nabije omgeving van de woning

Bijgevoegde tekening(en) dient/dienen uitsluitend ter indicatie. Er kunnen geen rechten aan worden ontleend.

In de koop- en leveringsakte worden de volgende bepalingen opgenomen:

Indien de juridische levering later plaatsvindt dan overeengekomen, is koper, onverminderd hetgeen in artikel 11.3 is bepaald, zonder voorafgaande ingebrekestelling, een rente van 6% over de koopsom op jaarbasis verschuldigd, te voldoen gelijktijdig met de koopsom, te berekenen vanaf de overeengekomen datum van de juridische levering tot en met de daadwerkelijke datum van de juridische levering. Vooromschreven vergoeding is niet verschuldigd indien de oorzaak hiervan in de risicosfeer van verkoper ligt.

1. De door verkoper en/of verkopende makelaar direct en/of indirect verstrekte informatie is met de nodige zorgvuldigheid samengesteld. Het is echter niet uit te sluiten dat de verstrekte informatie onjuist is en/of fouten bevat en/of onvolledig is.
2. Koper verplicht zich zelfstandig de verstrekte informatie te (laten) controleren en zich zelfstandig een beeld te vormen van de feiten en omstandigheden die bij de aankoopbeslissing van belang zijn. Koper verplicht zich, voor zover koper daartoe onvoldoende deskundig is, zich door eigen deskundigen ter zake te laten adviseren.
3. De vermelding van de (woon)oppervlakte is bedoeld om een meer eenduidige manier van meten toe te passen voor het geven van een indicatie van de gebruiksoppervlakte. De juistheid wordt door verkoper of verkopend makelaar echter niet gegarandeerd. Het bepaalde in lid 2 is hierop onverminderd van toepassing.
De in promotie vermelde (woon) oppervlakte van de woning is een circa maat en een vrijblijvende indicatie. Koper verplicht zich zelfstandig de oppervlakte vast te (laten) stellen. De opgegeven maatvoering is vastgesteld door Proland.
4. Verkoper bedingt voor zich en ten behoeve van verkopend makelaar dat iedere aansprakelijkheid ter zake is uitgesloten.
5. Tevens bedingt verkoper ten behoeve van verkopend makelaar dat iedere aansprakelijkheid van verkopend makelaar ten aanzien van deze koopovereenkomst ten opzichte van koper en/of derden is uitgesloten.

Verkoper en koper geven hierbij de passerende notaris toestemming om een ontwerp van de akte van levering te doen toekomen aan de makelaar van verkoper en voor zover nodig de makelaar van koper. In geval van een financiering geeft koper bij deze voorts toestemming aan die notaris om een kopie van de eventuele hypotheekakte en/of zijn nota van afrekening te doen toekomen aan de tussenpersoon met betrekking tot die financiering. Verkoper geeft hierbij tevens toestemming aan de notaris om zijn nota van afrekening te doen toekomen aan de verkopend makelaar.

Partijen komen overeen, dat het bij verkoper in rekening te brengen honorarium van voormelde notaris betreffende aanvullende kosten, zoals bijvoorbeeld kosten betreffende het uitstellen van een leveringsdatum of royement inzake de hypotheek van verkoper of andere kosten niet meer zal bedragen dan € 200,- (ofwel € 250,- indien een gedeeltelijk royement verleend wordt) exclusief BTW en kadastrale verschotten en betreffende het opstellen van een volmacht ten behoeve van verkoper niet meer dan € 75,- excl. BTW. De eventuele meerkosten zijn voor rekening van koper. Het bedrag dat koper op grond van het in dit artikel bepaalde verschuldigd is aan verkoper, zal bij de levering van het verkochte door koper aan verkoper worden voldaan en mitsdien worden opgenomen in de nota's van afrekening die voormelde notaris terzake van de levering zal opmaken.

- 1) Koper verklaart ermee bekend te zijn dat deze woning is gebouwd rond 1972. Dit betekent dat de eisen die aan de bouwkundige kwaliteit gesteld mogen worden aanzienlijk lager liggen dan bij nieuwe woningen. Verkoper staat niet in voor de algehele bouwkundige staat inclusief (evt. loden) leidingen en installaties. Bouwkundige kwaliteitsgebreken worden geacht niet belemmerend te werken op het in artikel 6.3 van de koopovereenkomst omschreven gebruik. Verkoper draagt zorg voor het juist behouden van de woning in de periode van het sluiten van de koopovereenkomst tot de feitelijke transportdatum. Desgewenst heeft koper het recht om op de datum van notarieel transport de woning te inspecteren. Bij juridische levering gaat het risico van aanwezigheid van gebreken over op koper.
- 2) Iedere aansprakelijkheid van verkoper met betrekking tot zichtbare en/of onzichtbare gebreken is uitgesloten.
- 3) Verkoper heeft koper erop gewezen dat koper desgewenst in de gelegenheid wordt gesteld voor het aangaan van deze overeenkomst een bouwtechnische keuring inclusief asbestinventarisatie en een bodemonderzoek te laten uitvoeren.
- 4) Koper is ermee bekend dat verkoper het verkochte nooit zelf feitelijk heeft gebruikt en dat verkoper derhalve koper niet kan informeren over eigenschappen respectievelijk gebreken aan het verkochte waarvan verkoper op de hoogte zou kunnen zijn geweest als hij het verkochte zelf feitelijk had gebruikt. In verband hiermee zijn partijen, in afwijking van artikel 6.3. van deze koopakte en artikel 7:17 lid 1 en 2 BW, overeengekomen dat dergelijke eigenschappen respectievelijk gebreken voor rekening

en risico van koper komen en dat hier bij de vaststelling van de koopsom rekening mee is gehouden. Koper vrijwaart verkoper voor alle eventuele aanspraken van derden.

Uitleg van bovenstaand artikel:

De bovenstaande bepaling betekent dat verkoper niet is aan te spreken op gebreken. Het is daarom belangrijk dat de koper zelf onderzoek verricht. Dit onderzoek kunt u onder meer laten verrichten door middel van een deskundige. Het is normaal dat een woning van een bepaalde leeftijd door het gebruik en tijdsverloop slijtage (= gebreken) vertoont.

Een bouwkundige keuring kunt u aanvragen bij een bouwkundig bureau naar uw keuze.

Het is verstandig in de onderhandelingen betreffende de aankoop van de woning een voorbehoud dienaangaande op te nemen.

Partijen verklaren er mee bekend te zijn, dat mogelijk asbesthoudende stoffen/materialen in de onroerende zaak aanwezig kunnen zijn. Het risico daarvan rust geheel bij koper. Indien de asbesthoudende stoffen/materialen worden verwijderd dienen door koper maatregelen en voorzieningen te worden getroffen die de wetgeving voorschrijft. Koper verklaart met deze wetgeving bekend te zijn en aanvaardt alle aansprakelijkheid en gevolgen die uit de aanwezigheid van asbest en/of de verwijdering van asbest uit de onroerende zaak kan voortvloeien. In afwijking van artikel 6.3 van deze koopakte en artikel 7:17 lid 1 en 2 BW komt het geheel of ten dele ontbreken van één of meer eigenschappen van de onroerende zaak voor normaal en bijzonder gebruik en het eventueel anderszins niet-beantwoorden van de zaak aan de overeenkomst als gevolg van de aanwezigheid van enig asbest in welke samenstelling en/of op welke plaats dan ook voor rekening en risico van koper. Bij het vaststellen van de koopsom is hier rekening mee gehouden. Iedere aansprakelijkheid van verkoper ter zake is uitgesloten.

Elke aansprakelijkheid van verkoper jegens koper voor verontreiniging van de grond en/of het grondwater van de gehele onroerende zaak wordt uitgesloten. Eventuele aanwezige bodemverontreiniging wordt geacht niet belemmerend te werken op het in artikel 6.3 van de koopovereenkomst omschreven gebruik. Koper vrijwaart verkoper voor aanspraken van derden ten aanzien van de toestand van de bodem.

Verkoper beschikt ten aanzien van het verkochte over een energieprestatiecertificaat waarvan een kopie aan koper is/wordt overhandigd.

Koper geeft de notaris opdracht tot het opnemen van de letterlijke tekst van alle lijdende erfdiensbaarheden, bijzondere lasten en beperkingen, afzonderlijke zakelijke rechten, kettingbedingen en kwalitatieve verplichtingen in de (concept)akte van levering. Koper accepteert uitdrukkelijk alle in de akte van levering opgenomen bepalingen. Verkoper heeft het recht de overeenkomst te ontbinden indien koper weigert de aan hem onbekende lasten en beperkingen uitdrukkelijk te accepteren.

Deze informatie is geheel vrijblijvend, uitsluitend voor geadresseerde bestemd en niet bedoeld als aanbod. Ten aanzien van de juistheid van de vermelde informatie kan door de verkopend makelaar en haar opdrachtgever geen aansprakelijkheid worden aanvaard, noch kan aan de vermelde informatie enig recht worden ontleend.



Borgdorff Makelaars kent als specialist de regio en de woningmarkt als geen ander! Voldoet uw huidige woning niet aan uw wensen? Vraag dan naar onze aankoopbegeleiding en wij gaan voor u op zoek!

Uw droomwoning gevonden, maar uw eigen huis nog niet verkocht?

Wij komen graag bij u langs voor een verkoopadvies!



BORGORFF MAKELAARS

Uw persoonlijke makelaar:

Miranda Mirck K-RMT

Plein 13

2291 CA Wateringen

Telefoon: 0174-225050

E-mail: m.mirck@borgdorff.nl



Hypotheekshop Westland

Borgdorff Makelaars werkt nauw samen met De Hypotheekshop Westland. De erkende hypotheekadviseurs van De Hypotheekshop zijn uitstekend opgeleid en volgen nauwgezet alle ontwikkelingen op de hypotheekmarkt. Bij vrijwel alle geldverstrekkers kunnen zij de hypotheek voor u verzorgen. U bent verzekerd van een volledig en onafhankelijk advies, er zijn geen bindingen met geldverstrekkers. De adviseurs zoeken samen met u naar de beste hypotheek. Bovendien houdt u de verkoop en financiering in één hand, zodat zaken altijd naadloos op elkaar aansluiten. Voor een advies op maat staan de adviseurs van De Hypotheekshop graag voor u klaar. Heeft u interesse? Maak dan nu een afspraak voor een vrijblijvend advies (telefoonnummer 0174-225060).



Borgdorff Verzekeringen

Een koopwoning is niet alleen een spaarpot voor de toekomst, maar vooral een plaats waar u zich prettig en 'thuis' voelt. Omdat zich altijd onvoorziene gebeurtenissen kunnen voordoen, is het belangrijk goed verzekerd te zijn. Bij Borgdorff Verzekeringen bent u aan het juiste adres. Samen met u bekijken wij in een persoonlijk gesprek welke verzekeringen nodig en/of wenselijk zijn in uw situatie. Wij zijn behulpzaam bij het vaststellen van de juiste verzekerde bedragen.

Voor vragen of informatie kunt u contact opnemen met Borgdorff Verzekeringen (telefoonnummer 0174-286090) of kijk op de website www.borgdorffverzekeringen.nl.